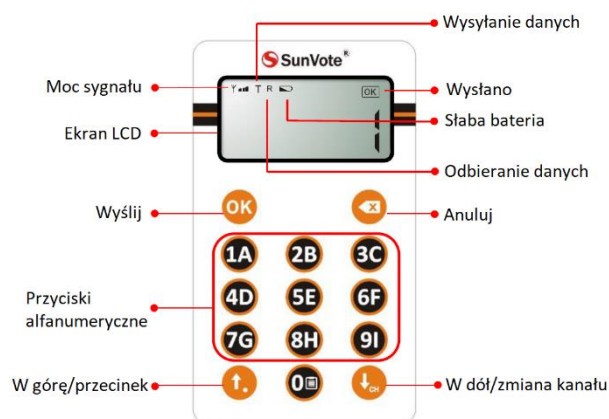


## System do testów SunVote

System do testów SunVote jest doskonałym narzędziem usprawniającym przeprowadzanie testów i egzaminów szkolnych, głosowań podczas walnych zgromadzeń akcjonariuszy oraz posiedzeń rad nadzorczych i uczelnianych, a także przeprowadzania ankiet.

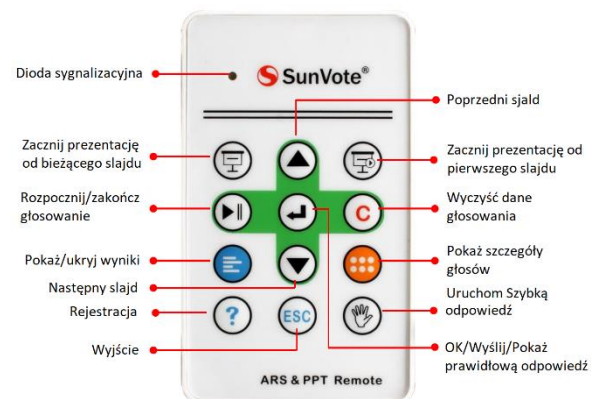
Zestaw składa się z:

- pilotów do głosowania
- pilota prowadzącego
- odbiornika bezprzewodowego
- oprogramowania do przygotowywania i przeprowadzania testów i głosowań.



Piloty do głosowania wyposażone są w klawiaturę alfanumeryczną oraz podświetlany wyświetlacz LCD, na którym wyświetlane są m.in. informacje o wybranej opcji głosowania, poziomie naładowania baterii, sile sygnału czy potwierdzeniu odebrania głosu przez system. Do zasilania pilotów służą dwie baterie guzikowe CR2032 zapewniające do 300 godzin pracy i 500 godzin czuwania pilotów.

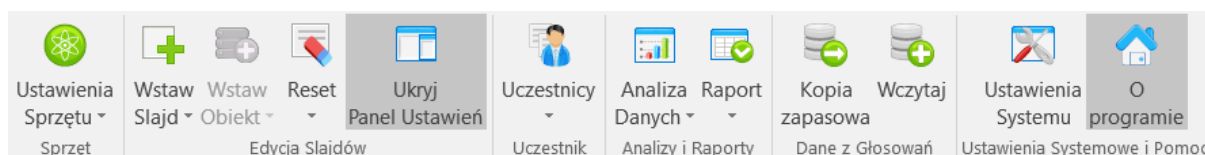
Pilot prowadzącego umożliwia zdalną obsługę głosowań z dowolnego miejsca w sali. Ta funkcjonalność jest szczególnie przydatna podczas przeprowadzania testów i egzaminów, kiedy prowadzący musi sprawować kontrolę nad samodzielną pracą osób egzaminowanych.





Piloty komunikują się z systemem bezprzewodowo wykorzystując technologię radiową RF w paśmie 2.4 GHz. W wersji podstawowej system umożliwia jednoczesną pracę 400 pilotów do głosowania. Opcjonalne moduły komunikacyjne umożliwiają rozbudowę systemu aż do 2000 pilotów.

Oprogramowanie systemu do testów SunVote ARS PPT przygotowane zostało w formie dodatku do oprogramowania Microsoft PowerPoint. Umożliwia ono przygotowywanie list uczestników głosowania, przygotowywanie głosowań na bazie gotowych prezentacji PPT/PPTX oraz zarządzanie głosowaniami i testami.



Listy uczestników głosowań mogą być tworzone bezpośrednio w zakładce oprogramowania lub importowane z arkuszy kalkulacyjnych Excel. W jednym z trybów głosowania użytkownicy mogą się także przypisywać do grup, których maksymalna liczba to 10.

System SunVote umożliwia przeprowadzanie głosowań i testów w następujących trybach:

- Test jednokrotnego wyboru, w którym spośród kilku dostępnych opcji (maksymalnie 10) wybierana jest jedna,
- Test wielokrotnego wyboru, w którym spośród kilku dostępnych opcji (maksymalnie 10) wybieranych jest kilka (maksymalnie 10),
- Głosowanie parlamentarne, w którym wybierane są opcje TAK/NIE/WSTRZYMUJĘ SIĘ,
- Głosowanie typu TAK/NIE, PRAWDA/FAŁSZ,
- Porządkowanie odpowiedzi, w którym uczestnicy mogą ustalić odpowiednią według nich, kolejność opcji wyboru,
- Odpowiedzi numeryczne, w których należy podać np. wynik działania matematycznego. W trybie tym możliwe jest ustalenie tolerancji błędów w zakresie od-do. Jeśli udzielona odpowiedź mieści się w ustalonym zakresie jest uznawana za poprawną.
- Skala Likerta – tryb wykorzystywany podczas przeprowadzania ankiet, w którym uzyskać można odpowiedź dotyczącą stopnia akceptacji zjawiska, poglądu itp.

Za prawidłowo udzieloną odpowiedź system przydziela punkty, których ilość ustalana jest podczas tworzenia prezentacji dla każdego pytania niezależnie. W przypadku testów wielokrotnego wyboru możliwe jest także przydzielanie punktów częściowych np. za udzielenie niepełnej liczby odpowiedzi prawidłowych.

Wyniki głosowań mogą być wyświetlane w formie wykresów słupkowych, kołowych lub w formie tabel. Wyniki można też eksportować w formie raportów do formatu XLS/XLSX lub PDF.